

# Telepítési útmutat ó



WHERE ARE WE

Calle Dinámica Nº 1, Pol. Ind. Santa Rita  
08755 Castellbisbal, Barcelona SPAIN



CALL US

Ph +34 918 315 425  
Fax +34 937 720 018



DOWNLOAD



farofar.com  
www.faro.es



FOLLOW US



Gratulálunk az új Faro Barcelona ventilátor megvásárlásához, amely hosszú éveken át biztosítja Önnek a designt, a minőséget és a kényelmet.

Büszkék vagyunk a munkánkra, és nagyra értékeljük a lehetőséget, hogy az egyik legjobb mennyezeti ventilátort kínálhatjuk.

Itt az ideje, hogy elkezdje élvezni Faro Barcelona mennyezeti ventilátorát!

A kézikönyvek tartalmazzák a ventilátor biztonságos telepítéséhez és üzemeltetéséhez szükséges teljes körű utasításokat. Ne feledje, hogy minden csavart szorosan meghúzzon, és minden csatlakozást helyesen végezzen el.

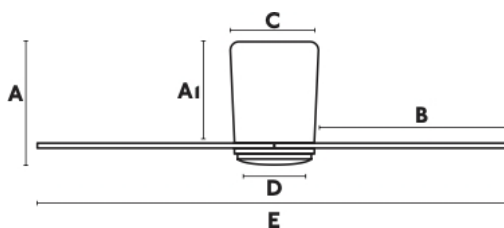
### Műszaki specifikációk

sebességek	A	W	RPM	CFM	m <sup>3</sup> perc
I - alacsony	0.05	2	50		
II	0.07	7	82		
III	0.10	9	114		
IV	0.12	14	146		
V	0.21	21	178		
VI - magas	0.30	32	210	6900	195.39

Teljesítmény	
V	220-240
Hz	50/60

Súly	
Kg	4,3
lb	9,48

Méretek mm / inch	
A	190 / 7,5
A I	185 / 7,2
B	570 / 22,4
C	∅ 170 / 6,9
D	133 / 5,3
E	∅ 1320 / 51,9



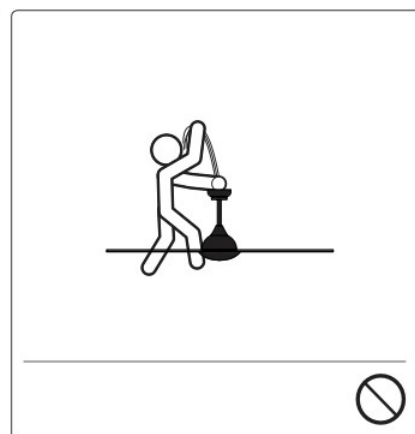
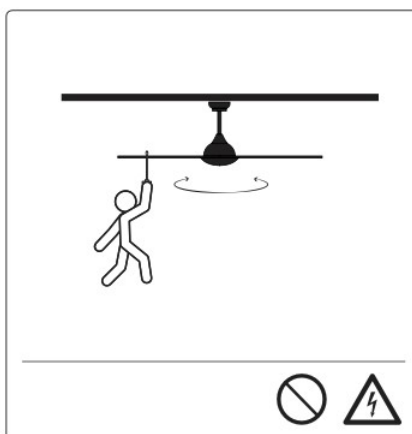
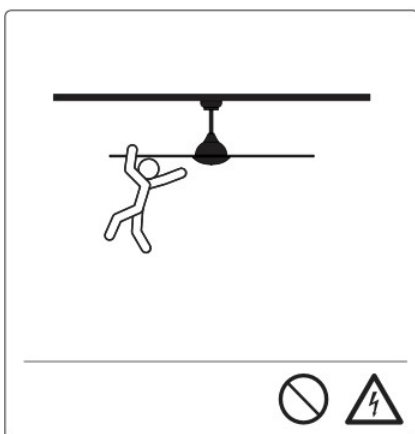
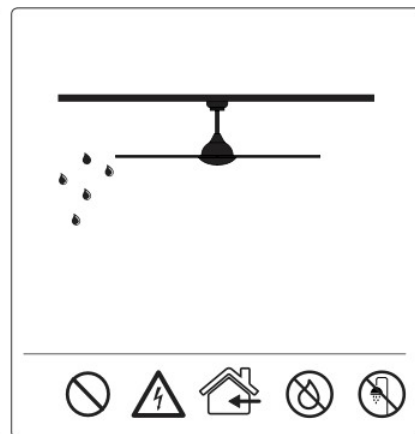
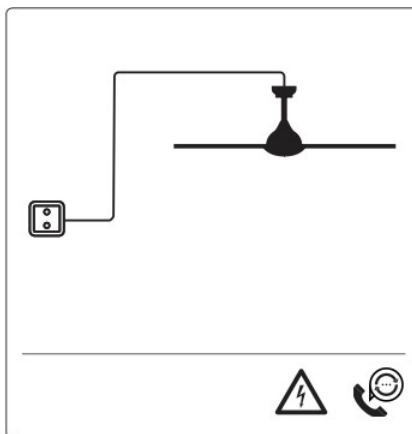
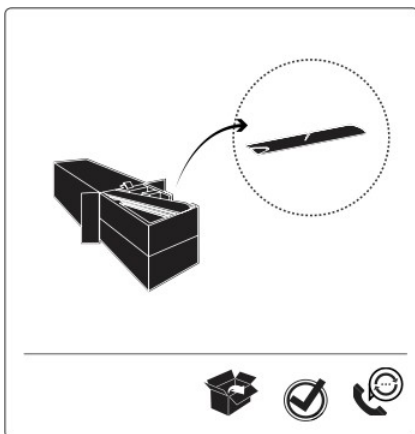


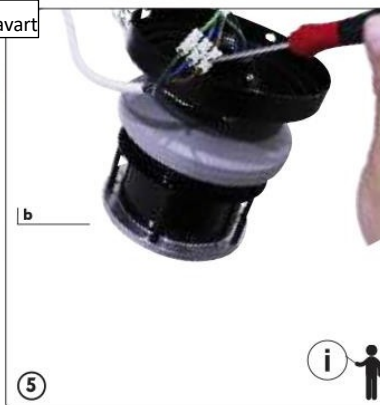
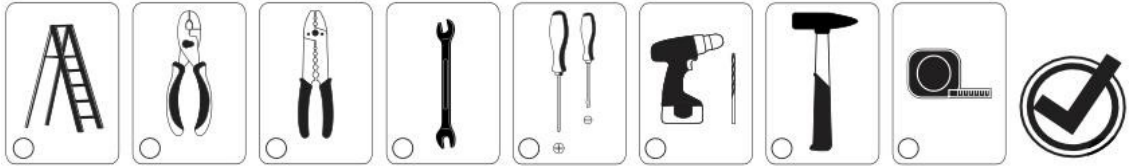
## Nias

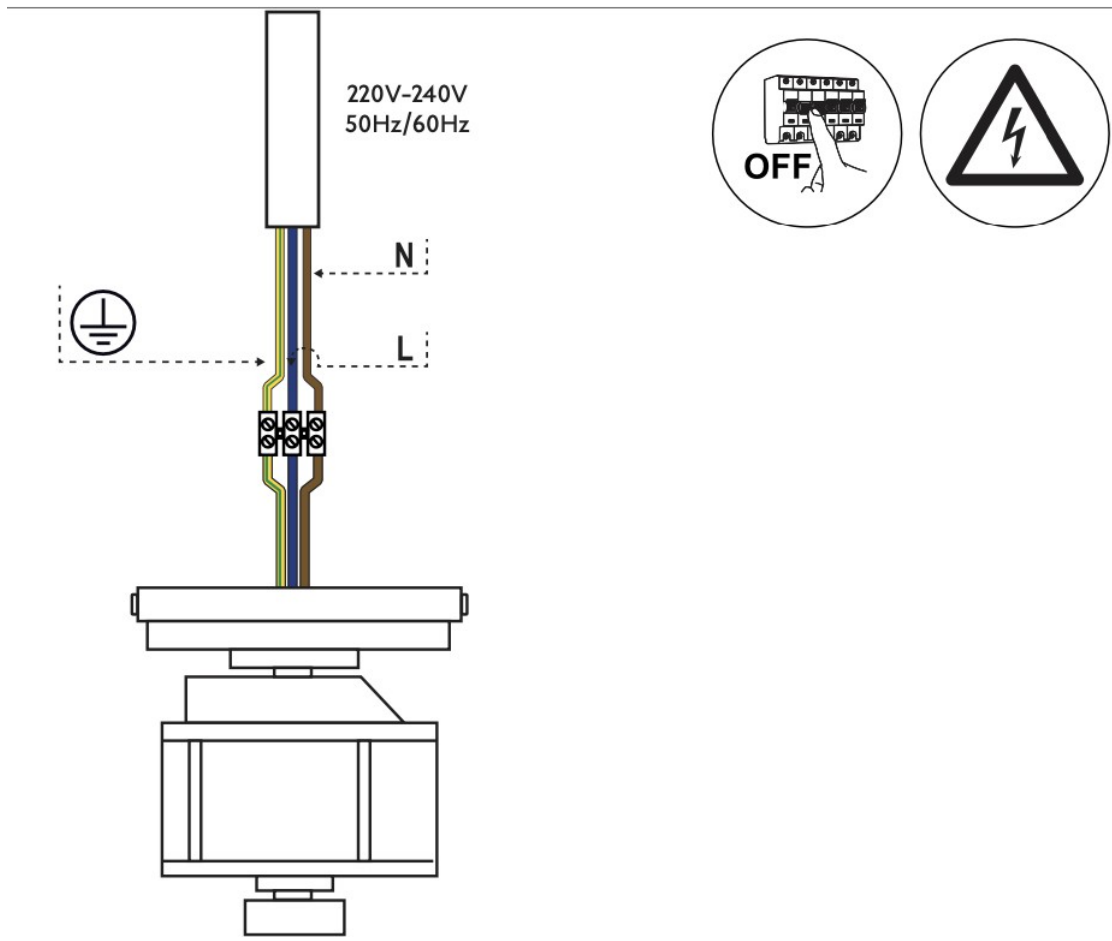
**33472N**

Motor	
Anyag	Acél
Befejezés	Nikkel

Pengék	
Anyag	Természetes fa
Befejezés	Diófa




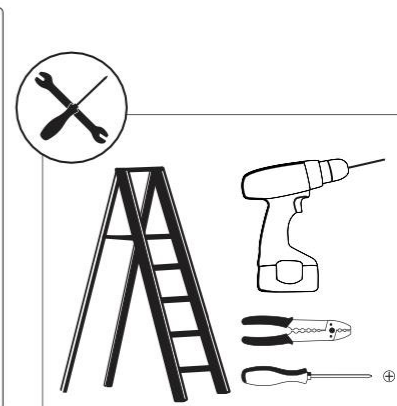
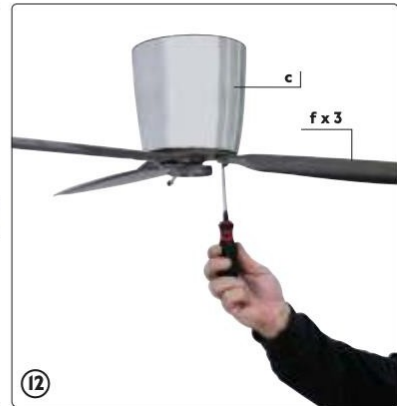
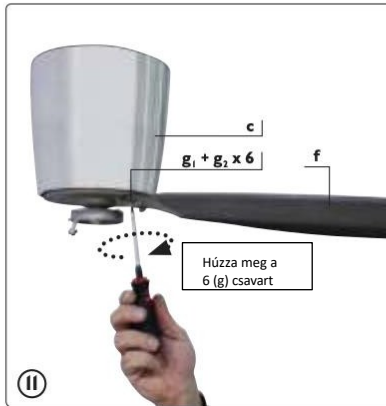
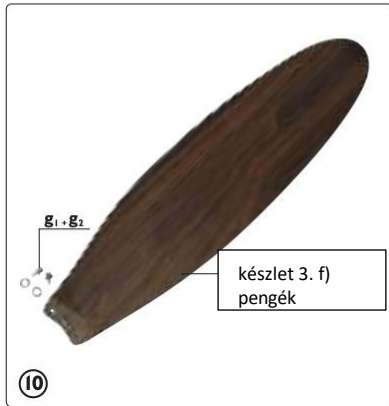




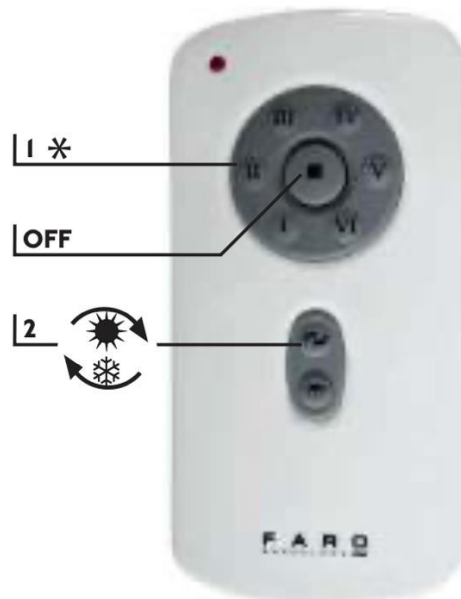
**L:** barna

**N:** kék

 sárga-zöld



## Távírányító



1 - Ventilátor sebesség (I alacsony -- VI magas)

2 - Fordított funkció.

Megjegyzés: amikor először kapcsolja be a ventilátort, vagy kapcsolja be a fő áramellátást a vezérlőbe, először indítsa el a ventilátort nagy sebességen, majd válasszon alacsonyabb sebességet.

120-150 másodpercre van szükség ahhoz, hogy az egyenáramú ventilátor minden egyes sebesség- vagy ventilátorirány-választásnál reagálni tudjon a távirányítóra, mivel az egyenáramú ventilátor egy érzékelővezérlést tartalmaz, amely a motor teljesítményét vezérli.

## Szinkronizálja a távirányítókat 2 vagy több ventilátorral

